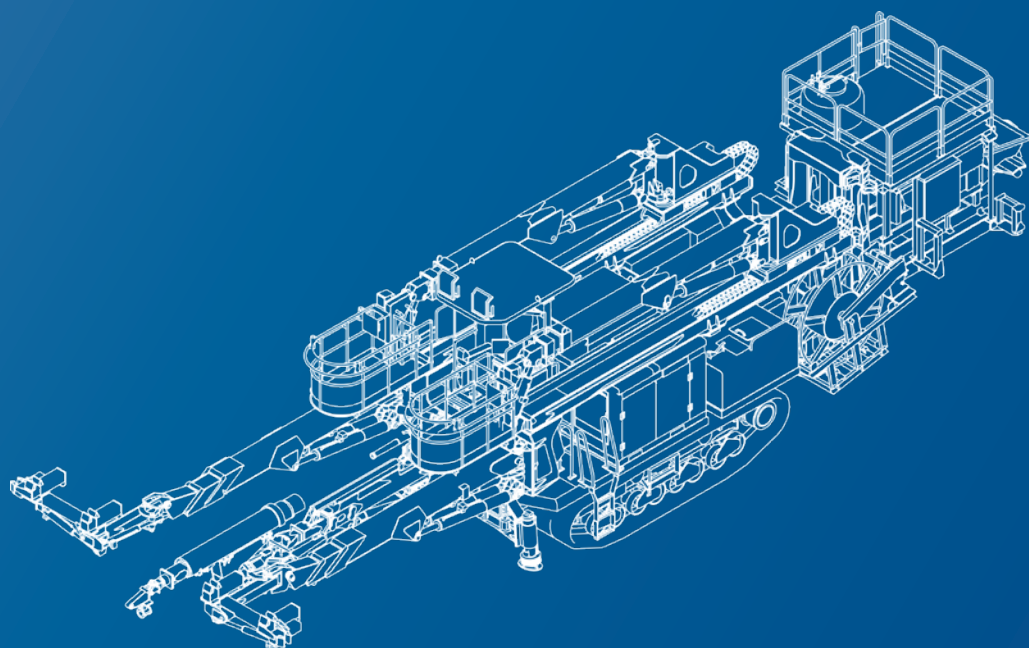


— 会社案内



会社概要 — Company Profile

■ 設立

1983年8月2日

■ 本社

〒569-0836 大阪府高槻市唐崎西 2-26-1

■ 事業内容

- トンネル工事・鉱山用機械のリース、レンタル
販売、修理、設計・製造・製作
- 機械器具設置工事、とび、土木・コンクリート
工事の施工、請負
- 労働者派遣法に基づく労働者派遣事業

■ 資本金

207,600,000円（2024年10月現在）

■ 株主

西尾レントオール（株）（100%出資）

■ 役員

| | |
|----------|-------|
| 代表取締役社長 | 北 俊介 |
| 常務取締役 | 八木 康彦 |
| 取締役 | 芳賀 隆敏 |
| 取締役 | 嵯峨 豊 |
| 取締役 | 川越 雅雄 |
| 監査役（常勤） | 松本 茂忠 |
| 監査役（非常勤） | 山田 渉 |

■ 従業員

278名（男子238名、女子40名）（2024年10月現在）

■ 有資格者

（技術・技能従業員数 156名）

| | |
|-----------------|-----|
| 建設機械整備士特級 | 1名 |
| 建設機械整備士1級 | 28名 |
| 建設機械整備士2級 | 44名 |
| 第1種電気工事士 | 7名 |
| 第2種電気工事士 | 12名 |
| 2級自動車整備士 | 25名 |
| 危険物取扱者乙種第4類 | 42名 |
| 1級コンクリート圧送施工技能士 | 1名 |
| 1級土木施工管理技士 | 7名 |
| 2級土木施工管理技士 | 4名 |

■ 許認可等

特定自主検査業者登録

（石狩工場・長野工場・岐阜工場・高槻工場・宮崎工場）

建設業大臣許可（般一30）第24991号

| | |
|-----------|----------|
| 土木工事業 | とび・土木工事業 |
| 石工事業 | 電気工事業 |
| 鋼構造物工事業 | 舗装工事業 |
| しゅんせつ工事業 | 塗装工事業 |
| 機械器具設置工事業 | 水道施設工事業 |

■ 取引銀行

三井住友銀行、三菱UFJ銀行、みずほ銀行

沿革 — History

| | | |
|-------|-----|---|
| 1983年 | 8月 | 総合レンタル会社西尾レントオール（株）と三興ヂーゼル（株）との共同出資により、日本初のトンネル工事に用機械器具の専門レンタル会社「三興レンタル株式会社」を資本金1000万にて設立 |
| 1986年 | 7月 | 西尾レントオール（株）のグループ会社となる |
| 1993年 | 3月 | 資本金を2億760万円に増資 |
| 2004年 | 9月 | 「EJS」エレクター付コンクリート吹付機を開発、市場投入 |
| 2007年 | 11月 | 特定自主検査事業登録（現登録済：石狩工場・長野工場・岐阜工場・高槻工場・宮崎工場） |
| 2008年 | 2月 | 人材派遣事業（特定派遣）登録（現労働者派遣登録済） |
| 2009年 | 1月 | 「新ケービーシー（株）」と合併 社名を現「ニシオティーアンドエム株式会社」に変更 |
| 2010年 | 4月 | 「（株）トンネルのレンタル」と合併 |
| 2013年 | 5月 | 建設業大臣許可取得（とび・土木業） |
| 2014年 | 4月 | 自社製品「新型スコープオン」NSCP I-TN 生産・市場投入 |
| 2016年 | 3月 | 自社製品「新型EJS」NEJS I-TN 生産・市場投入 |
| | 4月 | アトラスコブコ社（現エピロックジャパン社）と業務提携契約締結 |
| 2019年 | 9月 | 自社製品「人検知システムHADES」生産・市場投入 |
| 2021年 | 9月 | 自社製品「GMB35C-ER I」生産・市場投入、「GMB35C-ER III」生産 |
| 2022年 | 5月 | 自社製品 世界初電動バッテリー走行「新型スコープオン」NSCP I-E 完成 |
| | 6月 | 自社製品「CSDM310-ER III」生産・市場投入 |
| 2023年 | 4月 | 持株会体制移行に伴い、ニシオホールディングス（株）のグループ会社となる |
| | 10月 | 当社が株式を取得し、（株）昭和技興がニシオホールディングス（株）のグループ会社となる |
| 2024年 | 12月 | 自社製品「ダンプトラック MT50」生産・市場投入 |



電動バッテリー走行エレクター付吹付機 NSCP I-E

■ 主な取扱商品

| | |
|-----------|-------|
| エレクター付吹付機 | 120 台 |
| 一体型吹付機 | 75 台 |
| ホイールローダー | 52 台 |
| 油圧ショベル | 101 台 |
| ダンプトラック | 138 台 |
| 他小断面用機械等 | 76 台 |



エレクター付吹付機 GMB35C-ERIII

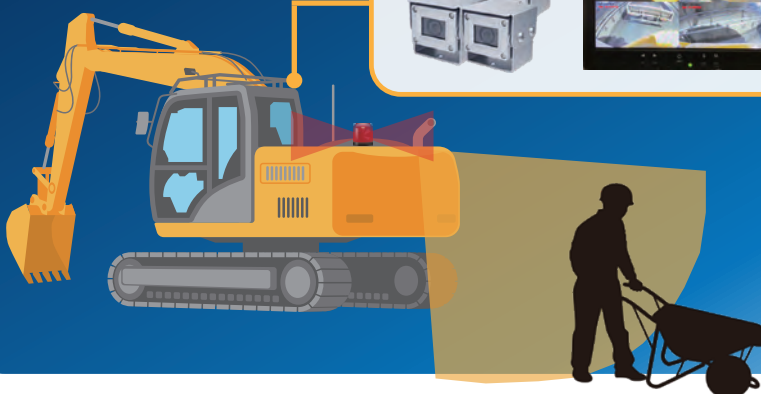


大断面用一体型吹付機 NBTL IV

人物検知システム

HADES

Human Approach Detection Emit a Signal device



NETIS登録済

登録番号：

KK-200054-A

カメラ映像を AI の物体認識機能にて自動判別、人物を認識した場合のみ信号を発信します。その信号を利用し、機械緊急停止や警報の発報等の制御を行い事故を未然に防ぐ装置です。

■ 高槻玉川事務所

〒569-0857 大阪府高槻市玉川 3-11-15

TEL : 072-679-3011

- ◇営業本部 (海外営業部・営業企画部・知的財産部)
- ◇技術本部 (カスタマーサポート部・先端技術開発部)
- ◇製造本部 (設計部)
- ◇管理本部 (総務部・経理部・資産管理部・情報システム部)

■ 東京事務所

〒105-0013 東京都港区浜松町 2-7-14 KAMON ビル 6F

TEL : 03-6432-0898

- ◇営業本部 (商事部)
- ◇技術本部 (先端技術開発部)

■ 石狩事務所

〒061-3241 北海道石狩市新港西 3-737-16

TEL : 0133-72-3715

- ◇営業本部 (営業企画部)
- ◇製造本部 (設計部・北海道製造部)

■ 北海道東北支店

〒061-3241 北海道石狩市新港西 3-737-16

TEL : 0133-72-3715

● 東北営業所

〒024-0051 岩手県北上市相去町大松沢 1-105

TEL : 0197-71-2405

● 函館サービスステーション (北邦製機(株)敷地内)

〒049-0101 北海道北斗市追分 3-3-1



■ 関西支店

〒569-0836 大阪府高槻市唐崎西 2-26-1

TEL : 072-677-2101

- ◇製造本部 (関西製造部)



■ 関東支店

〒389-0506 長野県東御市柵津字元会下 1080-9

TEL : 0268-62-1426



■ 九州支店

〒882-0024 宮崎県延岡市大武町 779-1

TEL : 0982-26-2111

- ◇製造本部 (九州製造部)

● 福岡営業所

〒812-0066 福岡県福岡市東区二又瀬 17-20

TEL : 092-624-4321



■ 中部支店

〒505-0016 岐阜県美濃加茂市牧野小林 2092-1

TEL : 0574-24-2555



研修制度



新入社員研修

時期：毎年4月
期間：1週間
場所：本社（大阪）
対象：新卒社員

新入社員技術研修

時期：毎年4月
期間：1ヶ月
場所：九州支店（宮崎）
対象：新卒社員技術職

フォローアップ研修

時期：毎年4～5月
期間：2～3日
場所：本社（大阪）
対象：新卒4年目まで



昇格研修

時期：毎年2～3月
期間：2～3日
場所：本社（大阪）
対象：一部（上司推薦）

弊社は研修にとっても力を入れています！新入社員研修ではビジネスマナーや会社について学びます。その後、技術職の新入社員は1ヶ月間泊まり込みで技術研修に参加。工具の使い方から現場見学、資格取得など基礎から研修で学べるので、実は文系出身の技術職も多いんです！他にも様々な研修があるのでしっかりとフォローをしています。

数字で見るT&M

社員数 278名

（2024年10月時点）

男 238名 女 40名



平均年齢

43.2歳



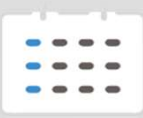
平均勤続年数

8.9年



年間休日

122日



職種別割合

技術職 54% 事務職 33% 営業職 11%



平均有給 取得日数

10.0日



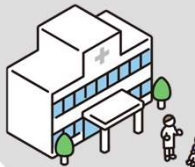
福利厚生

各種社会保険完備

健康保険・厚生年金
雇用保険・労災保険

LTD制度

ケガや病気で長期間仕事ができなくなったときに、労災保険や健康保険を補って給与保障する制度です！



WELBOX

旅行、健康増進、介護、育児、自己開発、エンターテインメント等、多彩なメニューを会員価格で利用できます！休暇などで上手に活用するとお得に楽しめます。

例）スポーツジム
カラオケ 旅行
飲食店 資格 等



Q & A

Q. 勤務地の決定はどのようにされますか？

A. 本人の希望を考慮します。

採用事業所エリア外の出身の社員も多いです。

Q. 入社後の職種転換はありますか？

A. 一方的な異動はありません。

本人の能力を最大限に発揮できる部署や職種への変更はあります。

Q. 機械に関する知識は必要ですか？

A. 事務職に関しては特別知識は必要ありません。

技術職に関しても1ヶ月技術研修を行うため、特に不安に感じる必要はありません。

文系出身者の技術職も多くいます。しかし、職種に関わらず機械への興味が全くなければ自社への興味も持てないため難しいかもしれません。

採用実績校一覧 ※2024年4月現在（五十音順）

【大学等】

愛知工業大学、秋田公立美術大学、朝日大学、亜細亜大学、追手門学院大学、大分県立大分芸術文化短期大学、大分大学、大阪学院大学、大阪経済大学、大阪工業大学、大阪産業大学、大阪大学、大阪学院短期大学部、大阪電気通信大学、大阪府立大学、大谷大学、関西女子短期大学、関西大学、北見工業大学大学院、京都学園大学大学院、近畿大学、近畿大学短期大学部、熊本学園大学、神戸女子短期大学、國學院大学北海道短期大学部、駒澤大学、札幌大学、滋賀県立短期大学、種智院大学、専修大学、大東文化大学、千葉商科大学、中央大学、帝京大学大学院、東海大学、東京工芸大学、東京都市大学、東京農業大学、同志社大学、常盤短期大学、徳山大学、中日本自動車短期大学、長野県短期大学、長野経済短期大学、長野大学、日本大学、阪南大学、福井工業大学、福岡工業大学、福岡大学、文京女子短期大学、北海道工業大学、北海道情報大学、宮城学院女子大学、宮崎産業経営大学、武庫川女子大学、室蘭工業大学、明治大学、桃山学院大学、山脇学園短期大学、立命館大学、龍谷大学、和歌山大学

【高専・技専】

大阪府立大学工業高等専門学校、国立香川高等専門学校、国立鹿児島工業高等専門学校、国立釧路工業高等専門学校、国立鶴岡工業高等専門学校、国立奈良工業高等専門学校、国立都城工業高等専門学校、札幌高等技術専門学院、東京都立航空工業高等専門学校、長野技術専門校、北海道立苫小牧高等技術専門学院、宮崎県立産業技術専門校

【専門学校】

赤門自動車整備大学校、麻生工科自動車大学校、岩手県立産業技術短期大学校、エコール辻東京専門学校、大阪コンピュータ専門学校、大阪産業ビジネス専門学校、オービスコンピューター学院専門学校、大原学園グループ、学校法人吉田学園、花壇自動車大学校、関西自動車整備専門学校、九州電子計算機専門学校、京都科学技術専門学校、京都芸術デザイン専門学校、京都コンピュータ学院、京都理容美容専修学校、近畿職業能力開発大学校、群馬県自動車整備士専門学校、神戸動物環境専門学校、札幌商工会議所付属専門学校、駿台理工専門学校、昭和第一工業技術専門学校、専門学校インターナショナル・スクール・オブ・ビジネス、専門学校カレッジ・オブ・キャリア、東京商業訓練短期大学校、東京情報ビジネス専門学校、トヨタ東京自動車大学校、長野県林業大学校、名古屋工学院専門学校、日本航空学園グループ、日本電子専門学校、日本理工情報専門学校、阪和風自動車工業専門学校、船橋情報ビジネス専門学校、三菱自動車整備専門学校、宮崎情報ビジネス専門学校、宮崎ユニバーサル・カレッジ、和歌山コンピュータビジネス専門学校

エントリーフォーム

新卒の方は【会社説明会 参加必須】となります。右記QRコードより申し込みください！担当者よりご連絡致します。

